

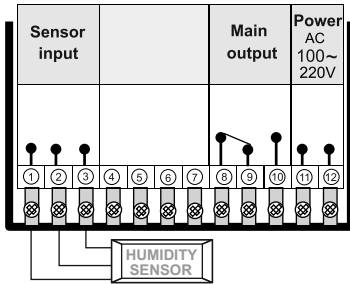
از حسن انتخاب شما جهت خرید محصولات شرکت ابزار دقیق شیراز امواج متشکریم.

امیدواریم که با مطالعه دقیق راهنما و آشنا شدن با طریقه نصب و استفاده از دستگاه، از کیفیت بالای محصولات این شرکت بهترین استفاده را داشته باشید.

مدل	سنسور ورودی	محدوده کاری	خروجی
SH-503	Hs2301	0-100 %(-40 80 C)	MAIN OUTPUT RELAY 5A

نصب سنسور

- اتصالات سنسور را مطابق جدول انجام دهید.
- در صورت اتصال اشتباه سیم ها ، عبارت "Err" نمایش داده می شود.
- طول سنسور رطوبت حداکثر تا ۳۰ متر قابل اضافه کردن است .
- حتما از سیم شیلد دار استفاده کنید.



شرح پانل کنترل کننده رطوبت



- صفحه نمایش درجه رطوبت
- کلید افزایش
- کلید کاهش
- کلید تنظیمات
- نشان گر فعال بودن رله

اصلاح خطای سنسور

- در صورت ایجاد اختلاف بین رطوبت اصلی و رطوبت نشان داده شده توسط دستگاه ، میتوان این اختلاف را به صورت زیر برطرف کرد .
- در حالی که صفحه نمایش رطوبت جاری را نشان می دهد، کلید [Set] را به مدت ۳ ثانیه فشار دهید.
- زمانی که عبارت dIF یا P را روی صفحه نمایش دیدید کلید [Set] را رها کنید.
- با چند بار فشار لحظه ای کلید [Set] به عبارت rSt می رسید.
- با کلیدهای [up] و [dn] می توان این پارامتر را تنظیم کرد.
- برای ذخیره کردن پارامتر در حافظه دستگاه، کلید [Set] را ۳ ثانیه بفشارید.

رطوبت نمایش	پارامتر تصحیح rSt	رطوبت تصحیح شده
20 %	-5 %	15 %
20 %	10 %	30 %

قابلیت های کلی دستگاه

- حساسیت کنترل رله از ۰/۱ تا ۲۵ درصد
- دارای تایمر تاخیری ۰ تا ۳۰۰ ثانیه (مستقیم و معکوس)
- امکان قفل تنظیمات اصلی برای جلوگیری از دستکاری افراد غیر مجاز

تنظیم حساسیت قطع و وصل رله اصلی (DIF)

- کلید [Set] را به مدت ۳ ثانیه فشار دهید، عبارت dif نمایش داده میشود.
- با کلید های [up] و [dn] می توان این پارامتر را تنظیم کرد.
- برای ذخیره کردن پارامتر در حافظه دستگاه، کلید [Set] را ۳ ثانیه بفشارید.

پارامتر	محدوده تنظیم	توضیحات
DIF	0.1~25 %	حساسیت قطع و وصل رله اصلی

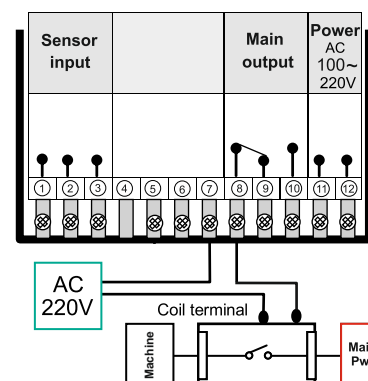
تعیین نوع عملکرد رله اصلی

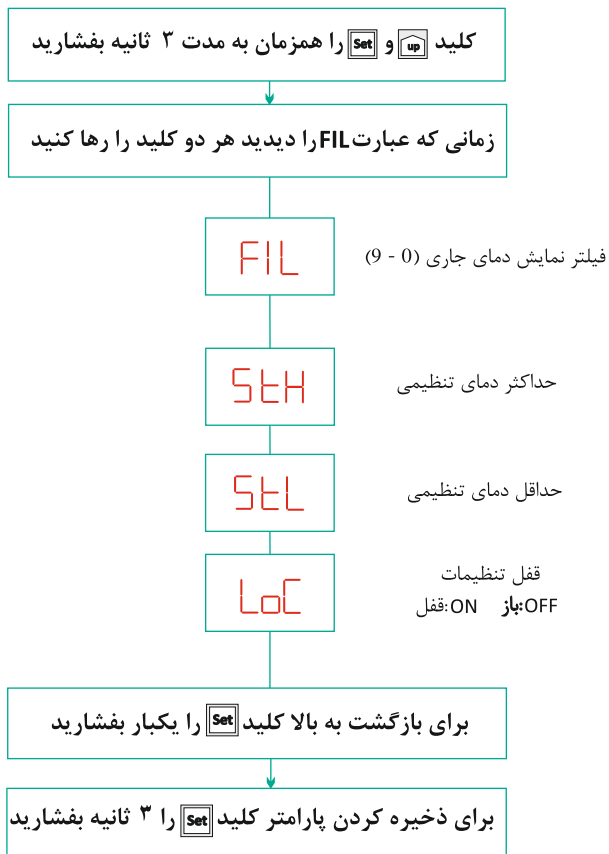
- کلید [Set] را به مدت ۳ ثانیه فشار دهید تا عبارت dif نشان داده شود.
- با چند بار فشار لحظه ای کلید [Set]، به عبارت tYP می رسید.
- با کلید های [up] و [dn] می توان این پارامتر را تغییر داد.
- برای ذخیره کردن پارامتر در حافظه دستگاه، کلید [Set] را ۳ ثانیه بفشارید.

پارامتر	H	رطوبت زنی
	d	رطوبت زدایی

تنظیم رطوبت مورد نظر

- دستگاه را روشن کنید تا رطوبت جاری در صفحه ، نمایش داده شود.
- با فشار کلید [Set] وارد پارامتر Setpoint(sv) می شویم که به صورت چشمک زن نمایش داده می شود.
- به وسیله کلید های [up] و [dn] می توان مقدار Setpoint را تنظیم نمود.
- با فشردن مجدد کلید [Set] تنظیمات ذخیره شده و دستگاه به حالت نمایش رطوبت برمیگردد.
- در صورت فشار ممتد هریک از کلیدهای [up] یا [dn] بیش از ۳ ثانیه ، افزایش و یا کاهش سریعتر اتفاق می افتد و در نهایت محدود به ارقامی که در تنظیم های stl و sth آمده خواهد شد.



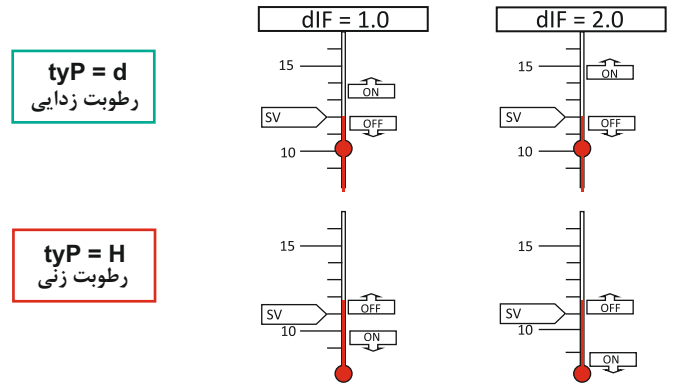


حالت رطوبت زدایی $tyP = d$

زمانی که رطوبت بالاتر از setpoint می‌رود، رله اول با رعایت فاصله dIF روشن می‌گردد و با رسیدن رطوبت به setpoint رله خاموش می‌گردد.

حالت رطوبت زنی $tyP = H$

زمانی که رطوبت پایین تر از setpoint می‌رود، رله اول با رعایت فاصله dIF روشن می‌گردد و با رسیدن رطوبت به setpoint رله خاموش می‌گردد.



تایمر تاخیری عملکرد رله اصلی

کلید Set را به مدت ۳ ثانیه فشار دهید تا عبارت dIF نشان داده شود.

با چند بار فشار لحظه ای کلید Set به عبارت dLT می‌رسید.

با کلید های \uparrow و \downarrow می‌توان این پارامتر را تغییر داد.

برای ذخیره کردن پارامتر در حافظه دستگاه کلید Set را ۳ ثانیه بفشارید.

* حین کار کنترلی دستگاه برای وصل مجدد رله کنترل حرارت دو شرط اجرا می‌گردد، اول رسیدن دما به حد setpoint و دوم طی شدن زمان تایمر تاخیری (dLT)، که از ۰ تا ۳۰۰ ثانیه قابل تنظیم می‌باشد.

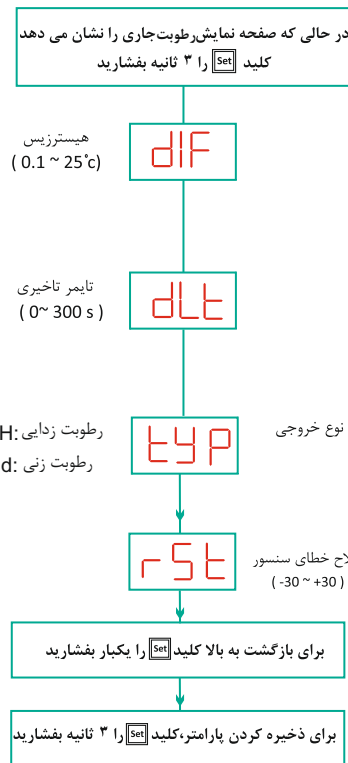
مشخصات فنی دستگاه

ولتاژ تغذیه	AC 80~265 V (50/60 HZ)
سنسور ورودی	IC
دقت اندازه گیری	0.1 C
محدوده ورودی	IC : 0-100 %
هیستریزیس	0.1 ~ 25.0 C
خروجی دستگاه	SPDT - 5A/240 VAC (FOR RESISTIVE LOAD) ON/OFF
قابلیت های دستگاه	اصلاح خطای سنسور و تایمر تاخیر در وصل
دما و رطوبت مجاز کارکرد	رطوبت: کمتر از 85 % RH دما : 0~50 C

ضمانت کیفیت دستگاه

شرکت ابزار دقیق شیراز امواج این دستگاه را از هر گونه عیب و نقص فنی در کیفیت ساخت مطابق با مشخصات مندرج در این راهنما به مدت سه سال تضمین می‌نماید.

در صورت بروز هر گونه اشکال در نصب و راه اندازی و یا نقص فنی دستگاه قبل از هر گونه اقدام به تعمیر با تلفن های خدمات پس از فروش تماس حاصل نموده و یا دستگاه را به مراکز فروش یا به وسیله پست به دفتر خدمات پس از فروش ارسال نمایید.



پیش تنظیم کارخانه

قبل از ایجاد هرگونه تغییر در پیش تنظیم کارخانه از آنها یادداشت برداری کنید.