

مشتري گرامي!

ضمن تشكر از انتخاب اين محصول، خواهشمند است قبل از استفاده از ترموستات توضيحات اين برگه را به دقت مطالعه فرماييد.

Figure 1 (1) شكل

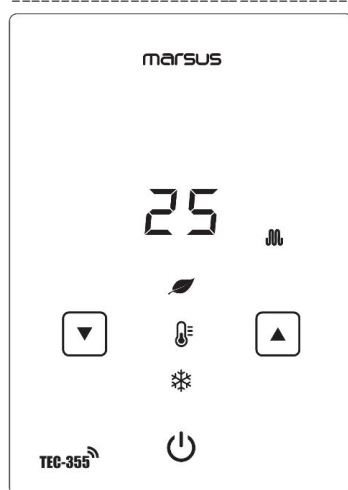


Figure 2 (2) شكل

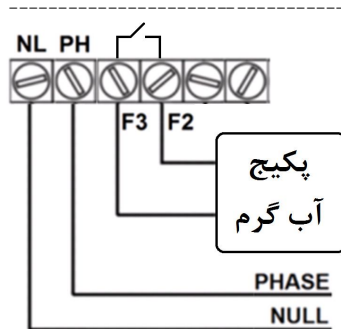
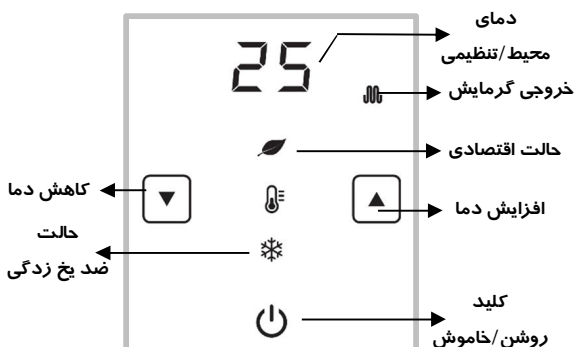


Figure 3 (3) شكل



(1) مشخصات:

• بار خروجی :

ولتاژ..... Vac $220 \pm 10\%$

حداکثر جریان خروجی..... 5 A

• تغذیه:

ولتاژ..... Vac $220 \pm 10\%$

• قابلیت‌ها:

• مشخصات فیزیکی:

محدوده اندازه گیری دما..... $5^{\circ}\text{C} \sim -$ ابعاد..... $115 \times 83 \times 44 \text{ mm}$

وزن..... 140 gr

درجه حفاظت (IP)..... 20

دمای نگهداری..... $70^{\circ}\text{C} \sim -10$

حداکثر رطوبت محیط..... 85 %RH

دقت اندازه گیری..... 1°C دقت نمایش..... 1°C حساسیت کنترل..... 1°C محدوده تنظیم دما..... $35^{\circ}\text{C} \sim 15$

(2) نصب و سیم بندی:

نصب این ترموستات باید توسط تکنسین برق انجام گیرد. ترمینال فاز (PH) و نول (NL) می بایست به برق شهر و ترمینال F1 تا F2 مطابق شکل 2 به سیستم پکیج آب گرم متصل گردد.

(3) عملکرد ترموستات TEC-355 :

با لمس کلید ترموستات را روشن / خاموش نمایید. حالات زیر قابل استفاده می باشد:

❖ تنظیم دما:

دمای مطلوب به صورت عددی بین $5-35$ با دقت 1 درجه سانتیگراد قابل تنظیم است. بدین منظور برای هر یک درجه افزایش / کاهش دمای مطلوب، یکبار کلید یا را لمس نمایید.

❖ حالت اقتصادی:

با لمس کلید حالت اقتصادی فعال می شود. محدوده تنظیم دما در این حالت بین 10 تا 15 درجه سانتیگراد می باشد. دمای پیش فرض 12 درجه سانتیگراد است.

❖ حالت ضد یخ زدگی:

با لمس کلید حالت ضد یخ زدگی فعال می شود. محدوده تنظیم دما در این حالت بین 2 تا 5 درجه سانتیگراد می باشد. دمای پیش فرض 3 درجه سانتیگراد است.

❖ نمایش فرمان خروجی:

عملکرد ترموستات و فرمان به خروجیها به صورت خودکار انجام می شود. ترموستات در صورت کاهش دمای محیط، خروجی گرمایش را روشن نموده و با رسیدن به دمای مطلوب، آن را خاموش می نماید.

❖ خطایابی:

در حالت عادی نمایشگر میبایست دمای محیط را نشان دهد. در غیر این صورت، نمایش عبارت "Er1"، به معنی اتصال پایه های سنسور به یکدیگر و "Er2" نشانگر قطع سنسور دما می باشد. در هر صورت جهت رفع ایراد ترموستات با واحد خدمات پس از فروش شرکت مرصوص تماس بگیرید.

